

Ijsblokjesmachines
IJSBLOKJESMACHINE (42gr) 46 kg/24
uur, bunker 25 kg, luchtgekoeld
aggregaat(42gr cube)

ITEM # _____

MODEL # _____

NAAM # _____

SIS # _____

AIA # _____



730161 (FGC46AS42)

IJSBLOKJESMACHINE (42gr)
46 kg/24 uur, bunker 25 kg,
luchtgekoeld aggregaat

Omschrijving

Punt nr

Ijsblokjesmachine met luchtgekoeld aggregaat. De machine produceert grote massieve ijsblokjes van 42 gram, welke minder snel smelten en het te koelen drankje minder verdunnen. De opgegeven capaciteit geldt bij 21°C omgevingstemperatuur en 15°C watertemperatuur.

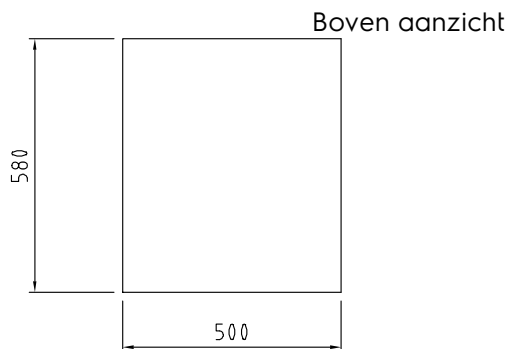
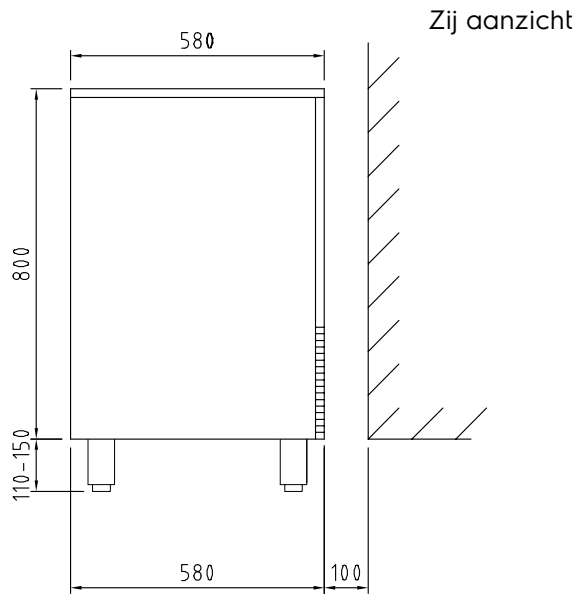
Belangrijkste Gegevens

- Conform met de EG-vereisten inzake veiligheid.
- Volledig automatisch in bedrijf
- Werkt over een breed temperatuurbereik.
- Afvoer door middel van zwaartekracht.
- Vermogen is een omgevingstemperatuur van 21 ° C en water temperatuur van 15 ° C.
- De methode van ijsblokjes productie (sproeilagen) geeft kristallijne, compacte en hygiënische ijsblokjes die niet snel smelten.
- Model leverbaar in lucht gekoelde versie.
- Conisch ijsblokje met licht ingedrukte zijkant.
- Standaard inclusief voorraadbunker.
- Compacte afmetingen van het ijs Cubers maakt ze zeer geschikt voor elke locatie, met name die waar de ruimte schaars is.

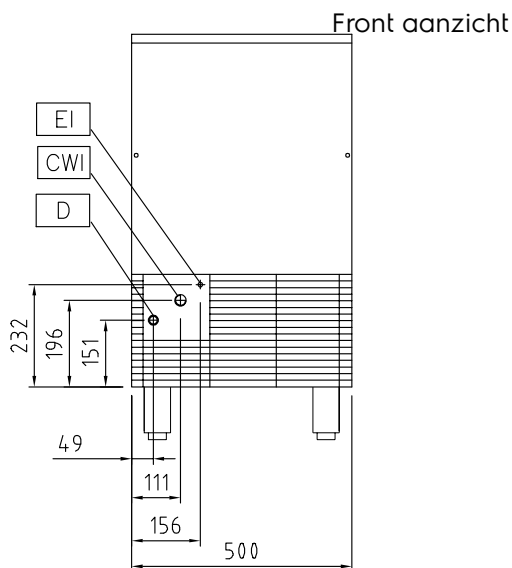
Constructie

- Standaard geleverd met stekker (type Schuko).
- AISI 304 RVS exterieur.
- RVS sproeiarmen zijn verwijderbaar zonder het gebruik van gereedschap.
- De roestvrijstalen spuitkoppen zijn eenvoudig uitneembaar, geven een goede doorstroming en voorkomen kalkformatie.
- Inwendige ijsblokjes container van ABS kunststof.
- Verstelbare poten van 110 tot 150 mm.
- Betrouwbaarheid gewaarborgd door de kwaliteit van de constructie gebruikte materialen (plastic klep aan de voor-, boven- en zijkant van AISI 304 RVS) en de geraffineerde product-en procestechnologie betrokken.
- Maal soorten: Turks, Espresso, Fijn, Auto druppel, Druppel, Percolator, Grof.

Gekeurd: _____



CWI = Koud water invoer
 D = Afvoer
 EI = Elektrische aansluiting



Elektrisch

Voltage:
 730161 (FGC46AS42) 220-240 V/1N ph/50 Hz
Aangesloten vermogen: 0.5 kW

Capaciteit:

Opvangbak capaciteit: 25 kg

Algemene Gegevens:

Afmetingen, extern, breedte: 500 mm
Afmetingen, extern, diepte: 580 mm
Afmetingen, extern, hoogte: 800 mm
Gewicht, netto: 56 kg
Opbrengst: 46 kg/Dag
Type blokje: Ijsblokjes 42 g

ISO certificaat

ISO Standards: 52

[NOT TRANSLATED]

Koelmiddel: R452A